

予選リーグ

A リーグ

100歳ダブルス			太田 好祐 山本 周佑	辻田 一匡 尾保手 浩	今井 登 櫻井 勇氣	勝敗 得/総ゲーム	勝率 取得ゲーム率	順位
1	244	太田 好祐 庭友会	/	○	○	2勝 0敗	1.00	1位
	479	山本 周佑 NUAGE		6-0	6-2	12/14	0.86	
2	518	辻田 一匡 ネイバーズ	×	/	×	0勝 2敗	0.00	3位
	888	尾保手 浩 ネイバーズ	0-6		4-6	4/16	0.25	
3	128	今井 登 らんちゅうクラブ	×	○	/	1勝 1敗	0.50	2位
	207	櫻井 勇氣 SANSHIRO	2-6	6-4		8/18	0.44	

B リーグ

100歳ダブルス			大家 正己 市川 健次	松山 忠司 村井 幸暢	有馬 克式 高橋 耕太	勝敗 得/総ゲーム	勝率 取得ゲーム率	順位
4	87	大家 正己 オーシャンズM	/	○	○	2勝 0敗	1.00	1位
	344	市川 健次 K-CUN		6-2	6-3	12/17	0.71	
5	540	松山 忠司 OHサンタ	×	/	×	0勝 2敗	0.00	3位
	542	村井 幸暢 OHサンタ	2-6		3-6	5/17	0.29	
6	82	有馬 克式 オーシャンズL	×	○	/	1勝 1敗	0.50	2位
	334	高橋 耕太 NUAGE	3-6	6-3		9/18	0.50	

C リーグ

100歳ダブルス			東 吉明 上田 吉郎	川合 良幸 植田 博久	斉藤 一紀 渡辺 寿雄	勝敗 得/総ゲーム	勝率 取得ゲーム率	順位
7	44	東 吉明 E&L	/	○	×	1勝 1敗	0.50	2位
	526	上田 吉郎 ミネラル		6-0	2-6	8/14	0.57	
8	34	川合 良幸 AZ	×	/	×	0勝 2敗	0.00	3位
	43	植田 博久 AZ	0-6		0-6	0/12	0.00	
9	204	斉藤 一紀 庭友会	○	○	/	2勝 0敗	1.00	1位
	711	渡辺 寿雄 庭友会	6-2	6-0		12/14	0.86	

D リーグ

100歳ダブルス			筈井 博之 津崎 元博	横山 精光 桐野 茂樹	舟井 幸博 鬼頭 直人	勝敗 得/総ゲーム	勝率 取得ゲーム率	順位
10	75	筈井 博之 庭友会	/	○	○	2勝 0敗	1.00	1位
	223	津崎 元博 庭友会		6-2	6-4	12/18	0.67	
11	116	横山 精光 TEAM-U	×	/	○	1勝 1敗	0.50	2位
	257	桐野 茂樹 庭友会	2-6		6-1	8/15	0.53	
12	702	舟井 幸博 AZ	×	×	/	0勝 2敗	0.00	3位
	704	鬼頭 直人 AZ	4-6	1-6		5/17	0.29	

※勝敗が同率となった場合の順位の決め方

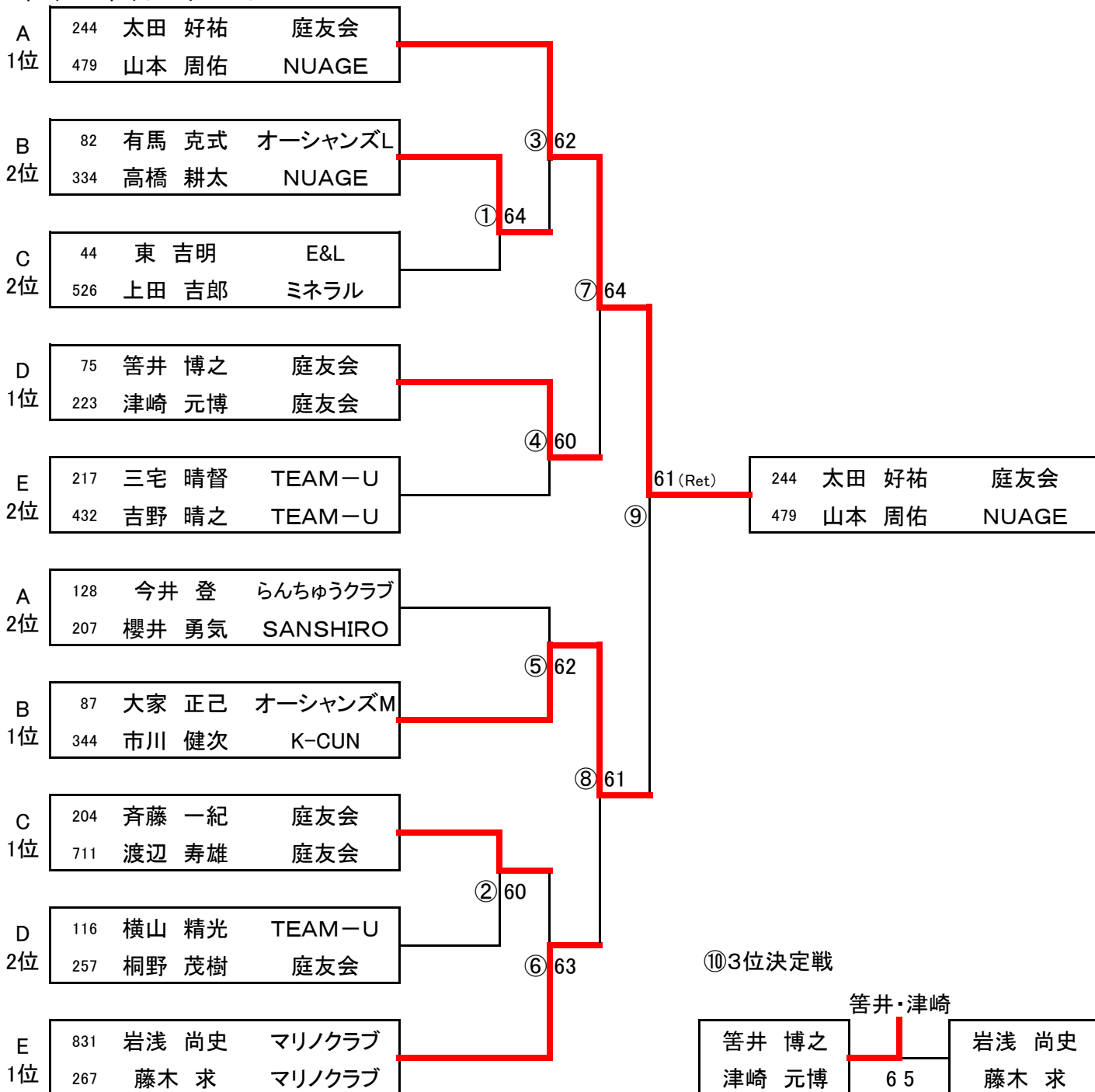
- ①同率者の互いの対戦結果の勝者を上位とする。
- ②上記①で解決できない場合は、取得ゲーム率(取得したゲーム数÷全ゲーム数)の高いほうを上位とする。
- ③上記②によりついた順位の中で、まだ同位者がいれば、①に戻る。
- ④上記で解決できない場合は、じゃんけんで決める。

Eリーグ

100歳ダブルス			岩浅 尚史 藤木 求	三宅 晴督 吉野 晴之	澤坂 健吾 下田 宏	勝敗 得/総ゲーム	勝率 取得ゲーム率	順位
13	831	岩浅 尚史 マリノクラブ	/	○	○	2勝 0敗	1.00	1位
	267	藤木 求 マリノクラブ		6-0	6-0	12/12	1.00	
14	217	三宅 晴督 TEAM-U	×	/	○	1勝 1敗	0.50	2位
	432	吉野 晴之 TEAM-U	0-6	/	6-3	6/15	0.40	
15	712	澤坂 健吾 AZ	×	×	/	0勝 2敗	0.00	3位
	715	下田 宏 AZ	0-6	3-6	/	3/15	0.20	

100歳ダブルス決勝トーナメント

上位(1・2位)トーナメント



100歳ダブルス決勝トーナメント

下位(3位以下)トーナメント

